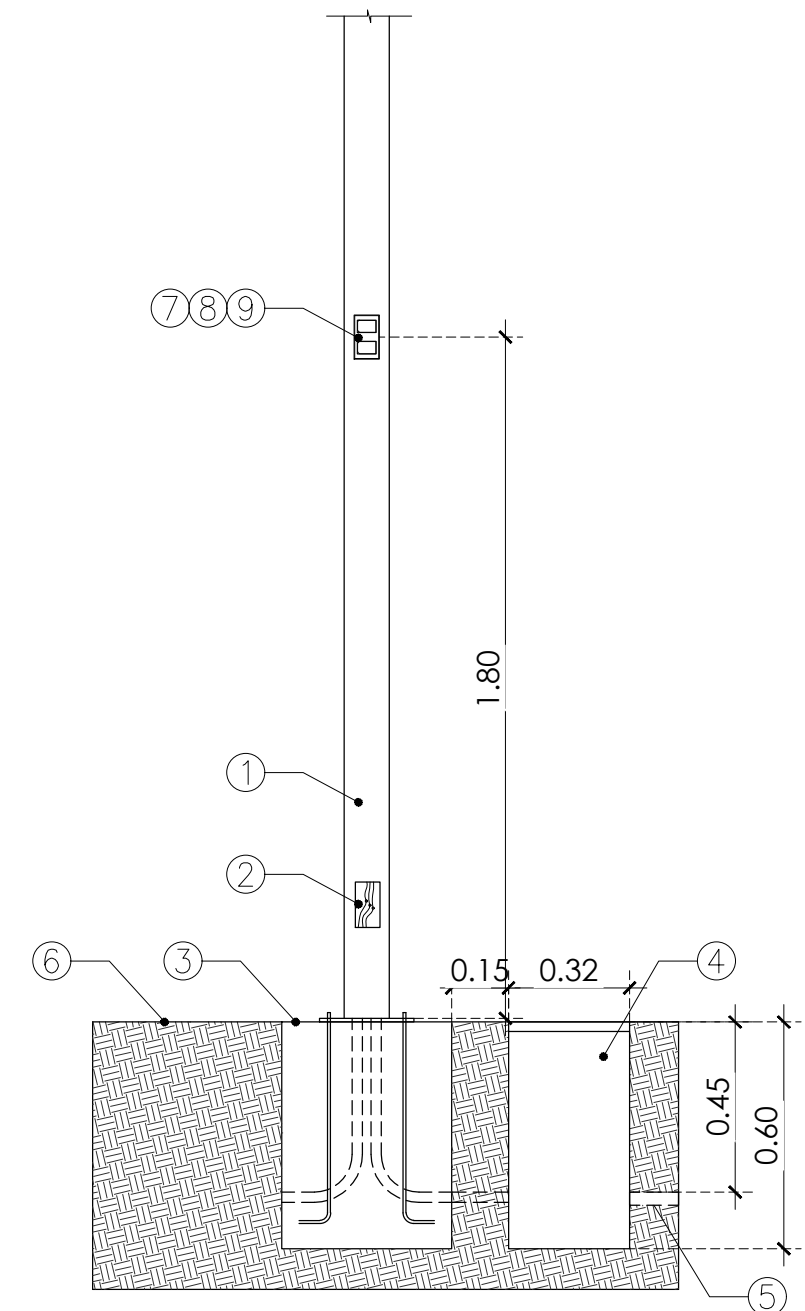


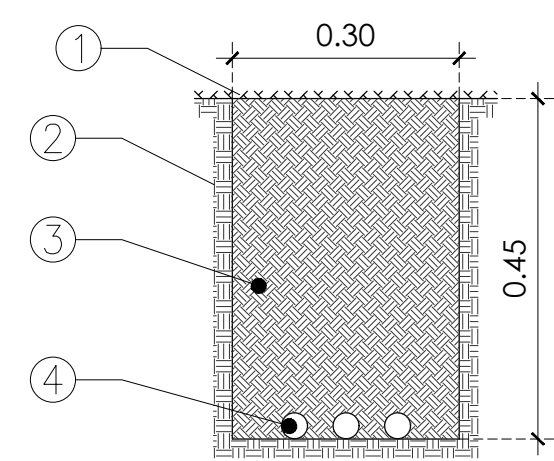
- ① POSTE METALICO PARA LUMINARIA
- ② VENTANA DE POSTE PARA CONEXIONES DE LUMINARIAS
- ③ BAS DE CONCRETO CON ANCLAS PARA POSTE
- ④ REGISTRO POLIMERICO DE 12"X24"
- ⑤ TUBO CONDUIT PVC CON ALIMENTADOR DE CIRCUITO
- ⑥ TERRENO NATURAL COMPACTADO

CONEXIÓN DE POSTE CON REGISTRO ESC. 1:20



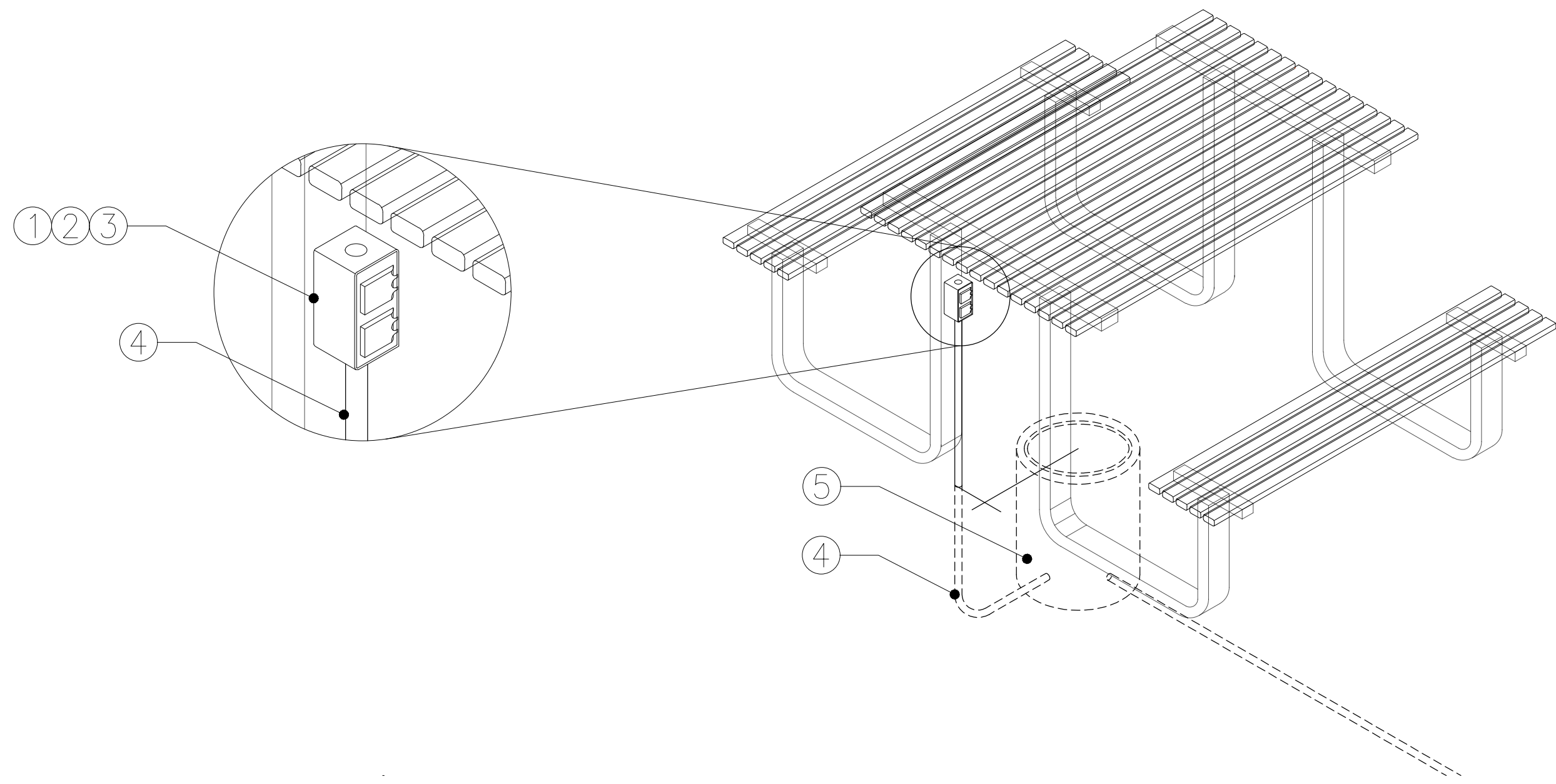
- ① POSTE METALICO PARA LUMINARIA
- ② VENTANA DE POSTE PARA CONEXIONES DE LUMINARIAS
- ③ BAS DE CONCRETO CON ANCLAS PARA POSTE
- ④ REGISTRO POLIMERICO DE 12"X24"
- ⑤ TUBO CONDUIT PVC CON ALIMENTADOR DE CIRCUITO
- ⑥ TERRENO NATURAL COMPACTADO
- ⑦ CONTACTO DUPLEX POLARIZADO 15A, 125 V. ALIMENTADO POR DENTRO DE POSTE METALICO.
- ⑧ CAJA TIPO "FS" SERIE 3, MONTADA EN ESTRUCTURA
- ⑨ TAPA PARA CONTACTO DUPLEX, PARA INTEMPERIE

INSTALACION DE CONTACTO EN POSTE DE ALUMBRADO ESC. 1:20



- ① SUPERFICIE DE TERRENO
- ② TERRENO NATURAL SIN COMPACTAR
- ③ TERRENO NATURAL COMPACTADO DE ZANJA
- ④ TUBO CONDUIT PVC SERVICIO PESADO PARA CIRCUITOS DE ALUMBRADO.

ENTERRADO DE TUBERIA DE ALUMBRADO ESC. 1:10



- ① CONTACTO DUPLEX POLARIZADO 15A, 125 V.
- ② CAJA TIPO "FS" SERIE 3, MONTADA EN ESTRUCTURA
- ③ TAPA PARA CONTACTO DUPLEX, PARA INTEMPERIE
- ④ TUBO CONDUIT PVC SERVICIO PESADO 3/4"Ø
- ⑤ REGISTRO POLIMERICO 12" DE DIÁMETRO X12" LARGO

ISOMETRICO. INSTALACIÓN EN CONTACTO DE MESA PIC-NIC SIN ESCALA

NOTAS GENERALES

- 1.- Las trayectorias son representativas y podrán ser modificadas en campo si así se requiere.
- 2.- Toda la tubería a instalar bajo piso deberá ser de pvc servicio pesado de diámetro no menor a 21mmØ (3/4").
- 3.- La instalación debe cumplir con las normas NOM-001-SEDE-2012 y normas locales aplicables.
- 4.- El contratista que realice la obra eléctrica la ejecutara de acuerdo a los planos aprobados.
- 5.- Todo el equipo y material utilizado deberá estar aprobado por las normas "ANCE", "UL" u otras normas aplicables.
- 6.- Todo el cableado de alimentación subterráneo será de aluminio con aislamiento THHN/THWN-LS a 90°C y los derivaciones hacia las luminarias podrán realizarse con conectores bimetálicos tipo bipartidos para conectar conductores de aluminio y cobre, estos conectores deberán quedar firme- mente apretados y aislados con cinta de aislar 1500 3m y cinta de aislar súper 33 marca 3m o similar.
- 7.- Para las derivaciones del cable alimentador a la luminaria podrá realizarse con otros conectores aprobados para este uso, no podrá hacerse la conexión sin utilizar un conector mecánico o soldable aprobado.
- 8.- Todos los tableros, interruptores y equipos electricos en general deben ser rotulados para su identificación.
- 9.- Todos los interruptores y conductores deberán quedar firme y visiblemente marcados y/o etiquetados para su fácil identificación en los extremos.
- 10.- La instalación subterránea de media tensión en paso de calle deberá ser a una profundidad no menor a 90cms,medidos a nivel superior de la tubería mas alta instalada.